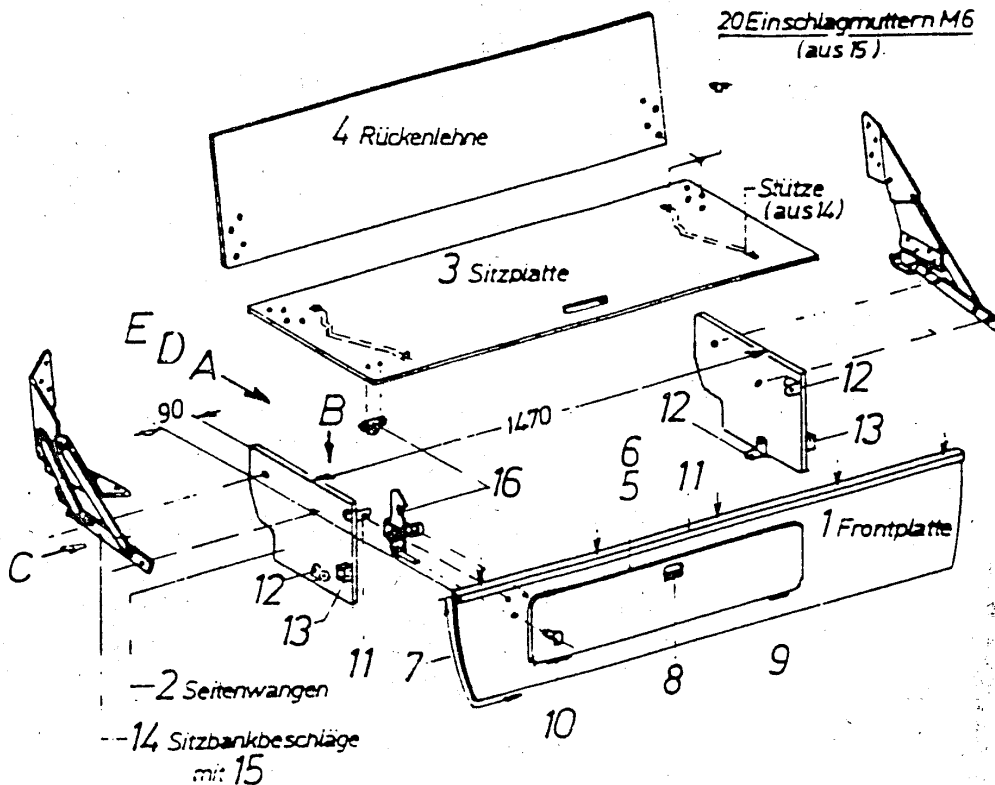


Anleitung
für den
Zusammenbau
von
Klappsitzbänken
für VW neu
mit Motorraumkasten

Ander.:		REIMO Reisemobil - Center		Benenn.: „Alaska“ und „Florida“	
	Datum	Name	Zeichnungs-Nr.:	Tex. Nr.:	Blatt von Malstab
gezeichnet	16.1.1990	Rosenow	13 540 01 13 201 01		1 / 9

Lieferumfang Klappsitzbank VW neu, breit



Die Sitzbankhöhe (Schlaflfläche) ist ausgelegt für eine Fahrzeugbodenplatte 25 mm dick incl. Isolation!

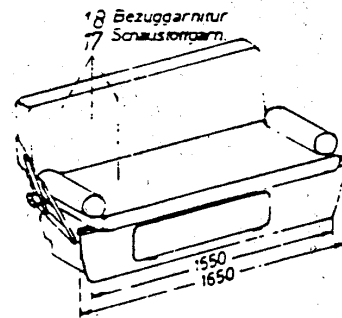
Holzteile:

- Teil 1 : Frontplatte mit Klappe
- Teil 2 : 2 Seitenwangen
- Teil 3 : Sitzplatte
- Teil 4 : Rückenlehne

Teil 5	: 23 m	Urniermer	141401	+
Teil 6	: 23 m	Türurniermer	141402	+
Teil 7	: 3 m	Dichtfeder	141007	+
Teil 8	: 1 St.	Möbelgriff	141516	
Teil 9	: 1 St.	Spez. Scharnier re	141800	
Teil 10	: 1 St.	Spez. Scharnier li	141801	
Teil 11	: 1 St.	Alu-U-Profil 20x20, 1650 mm lang		
Teil 12	: 4 St.	Stuhlwinkel	141294	
Teil 13	: 2 St.	Möbelverbinder	141878	
Teil 14	: 1 Garn.	Sitzbankbeschläge	142503	
Teil 15	: 1 Schraubens.	f. Sitzbankb.	142520	
Teil 16	: 1 Satz	Sitzverriegelung	142530	

nicht im Lieferumfang enthalten:

- Teil 17 : 1 Garnitur Schaumstoffteile 13540120
- Teil 18 : 1 Garnitur Bezüge 1354022*

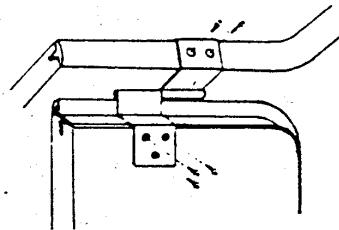
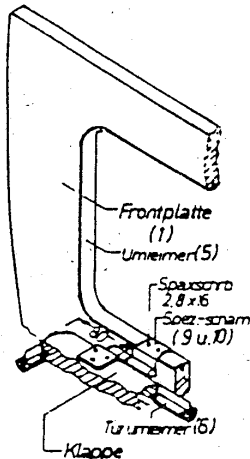


Zusammenbauzeichnung

Ander.:	REIMO Reisemobil - Center		Bestimm. VW neu „Alaska“ („Florida“) Klappsitzbank, breit (schmal)			
	Datum: 15.1.1999 Name: Rosenow		Zeichnungs-Nr.: 13 540 01 13 201 01	Teil-Nr.: 1-17	Blatt von: 2 / 9	Maßstab:

Detail A: Vormontage der Frontplatte

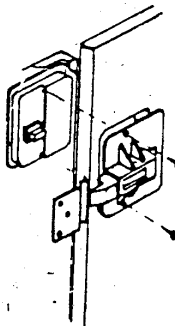
Schlagen Sie mit einem Gummihammer den Türumleimer 141410 in die Klappe der Frontplatte, den Umleimer 141401 (Teil 5) in den Ausschnitt der Frontplatte (Teil 1).
Montieren Sie nun die zwei Spezialscharniere (Teil 9 u. 10) sowie den Möbelgriff (Teil 8) an die Frontplatte.



Montage des Spezialscharniers

Spezialscharnier mit ca. 80 mm Abstand zur Senkrechten der Frontplatte mittels der Spaxschrauben montieren. Befestigen Sie nun das Gegenstück mit 3 Kreuzschlitzschrauben an der Klappe.

Hängen Sie das Scharnier ein und montieren Sie nun auf gleiche Weise das 2. Scharnier (80 mm Abstand).



Schloßmontage

Befestigen Sie das Möbelschloß mit den 2 beiliegenden Kreuzschlitzschrauben.

Das Schließblech wird am Türblatt mittels 3 kleinen Kreuzschlitzschrauben befestigt.

Schließt die Tür nicht einwandfrei, so können Sie das Metallschließblech vorsichtig biegen und damit eine einwandfreie Schließung der Tür erreichen.

Ander.:

REIMO
Reisemobil - Center

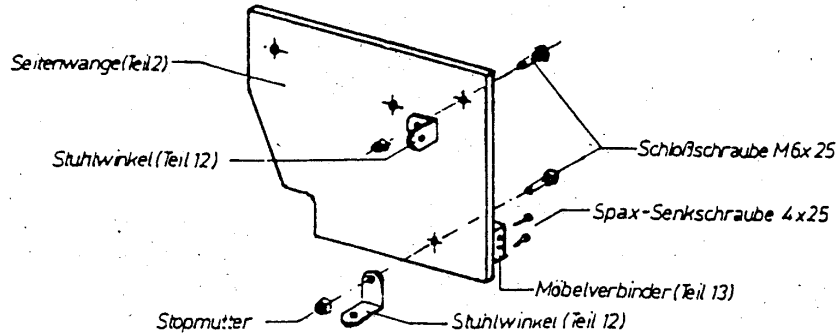
Bezeichnung: VW neu, „Alaska“ („Florida“)
Klappsitzbank, breit (schmal)

	Datum	Name
gezeichnet	15.1.940	Rosenow
geprüft		

Zeichnungs-Nr.: 13 540 01
13 201 01

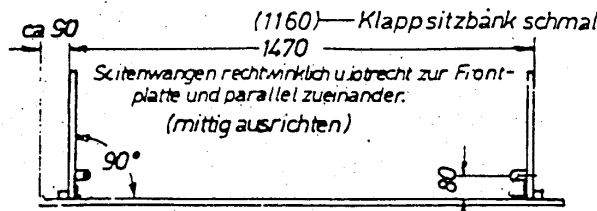
Teil Nr.:	Blatt von	Mailstab:
	3/9	

Befestigen Sie an den Seitenwangen (Teil 2) die Stuhlwinkel (Teil 12) mit Schloßschrauben M6 x 25 und die Möbelverbinder (Teil 13) mit Spax-Senkschrauben 4 x 20.



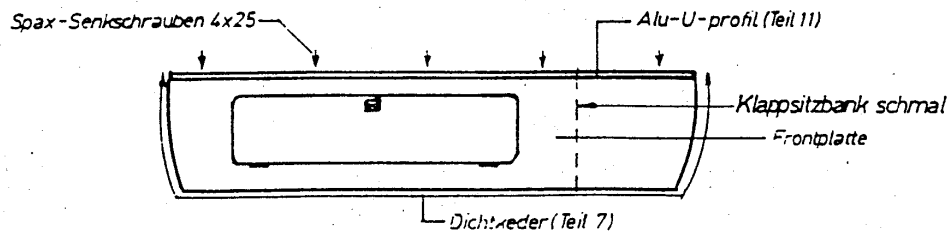
Detail B: Vormontage der Seitenwangen.

Montieren Sie die 2 Seitenwangen an die Frontplatte im Abstand von (außen gemessen) 1470 mm.



Detail C: Befestigung der Seitenwangen an der Frontplatte.

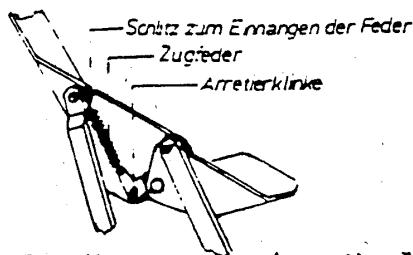
Stellen Sie den Korpus der Klappsitzbank in das Fahrzeug, um die Breite zu überprüfen. Paßt die Bank einwandfrei, so tackern Sie den Dichtkeder 141007 (Teil 1) umlaufend um die Frontplatte fest und befestigen Sie mit 4 bis 5 Spax-Senkschrauben 4 x 20 das U-Profil auf der Oberkante der Frontplatte.



Detail D: Festtackern des Dichtketers und anschrauben des U-profils an die Frontplatte.

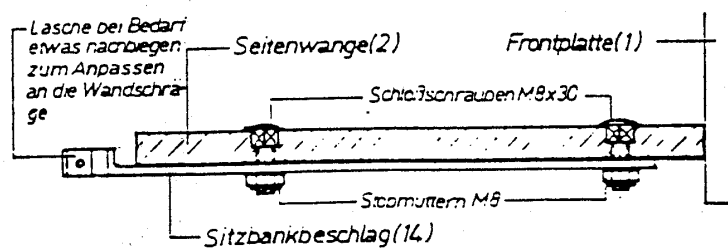
Ander.:	REIMO Reisemobil - Center		Bezeichnung: VW neu „Alaska“ („Florida“) Klappsitzbank, breit (schmal)			
	Datum	Name	Zeichnungs-Nr.:	Teil Nr.:	Blatt von	Maßstab:
gezeichnet	15.11.1990	Rosenow	13540 01		4 / 9	
geprüft			13201 01			

Prüfen Sie die KSB-Beschläge (Teil 14) auf Leichtgängigkeit (Ölen) und hängen Sie je eine Feder in die KSB-Beschläge ein.



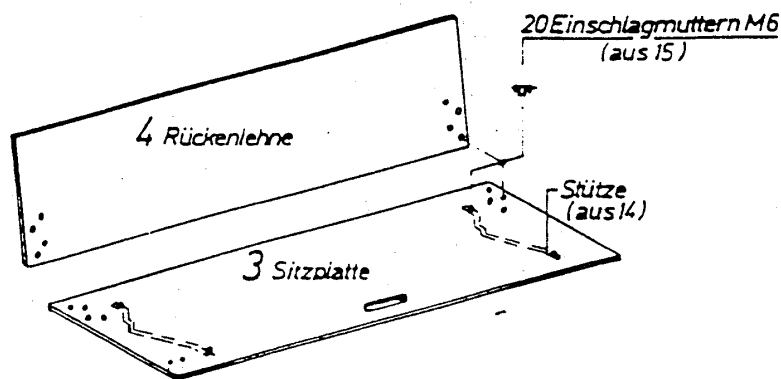
Detail E: Einhängen der Arretierfeder.

Befestigen Sie die KSB-Beschläge von außen mit Schloßschrauben M 8 x 30 an den Seitenwangen.



Detail F: Befestigung der Klappsitzbankbeschläge.

Schlagen Sie in die Sitzplatte (Teil 3) und die Rückenlehne (Teil 4) die Einschlagmuttern M 6 ein. Die Einschlagmuttern werden auf der Seite eingeschlagen, auf der der Schaumstoff aufgelegt wird. Befestigen Sie nun die Sitzplatte (3) und die Rückenlehne (4) mit Maschinenschrauben M 6 x 20 an den Klappsitzbankbeschlägen und überprüfen Sie die einwandfreie Funktion der Klappsitzbank.

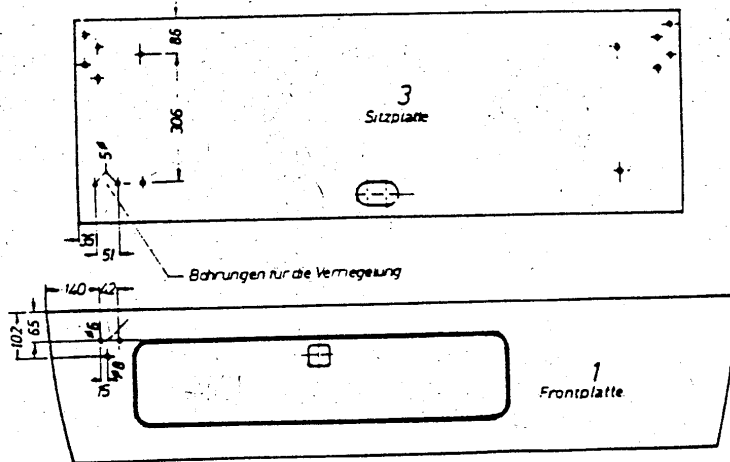
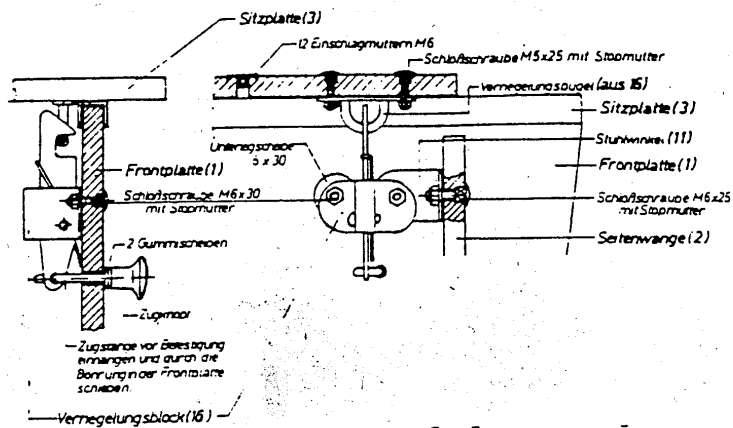


Detail G: Einschlagen der Einschlagmuttern

Ander.:	REIMO Reisemobil - Center		Bemerk.: VW neu, „Alaska“ („Florida“). Klappsitzbank, breit (schmal)			
	Datum	Name	Zichnungs-Nr.:	Teil Nr.:	Blatt von	Maßstab:
gezeichnet	15.11.1990	rosenow	13540 01		5 / 9	
geprüft			13201 01			

Detail H: Anbringen der Sitzverriegelung

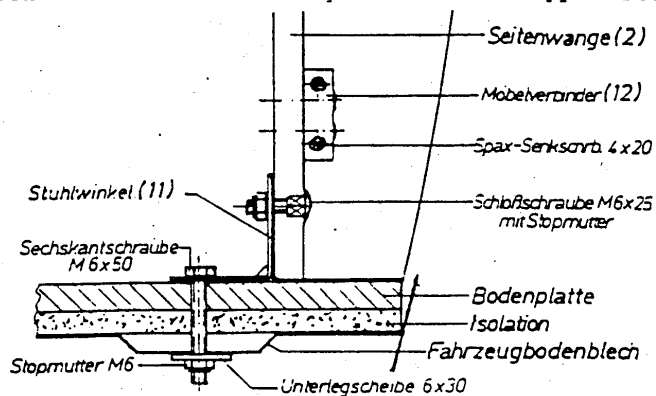
Befestigen Sie den Verriegelungsblock der Sitzplattenverriegelung an der Frontplatte (Achtung! Für eine Bohrung die Schloßschraube des Stuhlwinkels mitbenutzen. Bei der anderen Bohrung eine Unterlegscheibe 6 x 30, zum Höhenausgleich, unterlegen). Der Verriegelungsbügel wird an der Sitzplatte mit 2 Schloßschrauben M5 x 25 befestigt.



Ander.:	REIMO Reisemobil - Center		Benenn.: VW neu, „Alaska“ („Florida“) Klappsitzbank, breit (schmal)	
	Datum	Name	Zeichnungs-Nr.:	Blatt von
	15.1.1990	Rosenow	1354001 1320101	6 / 9
				Maßstab:

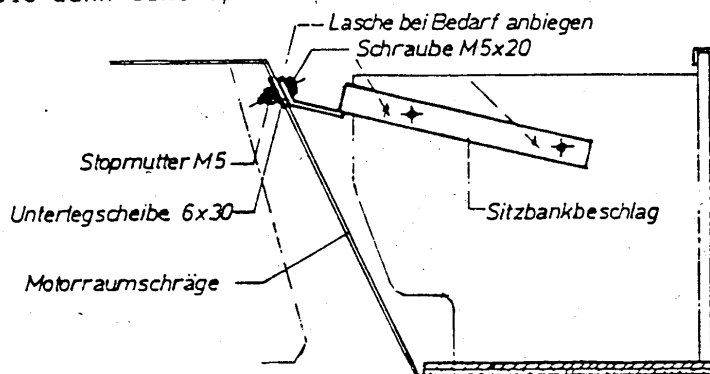
Jetzt können Sie mit dem Polstern der Klappsitzbank beginnen. Schaumstoffgarnitur (17) und Bezug (18) gehören nicht zum Lieferumfang der Klappsitzbank. Legen Sie zuerst den Schaumstoff auf die Sitzplatte (3) bzw. Rückenlehne (4) und dann den Bezug darüber, tackern Sie ihn dann auf der Rückseite der Holzplatte fest. Bei Luxusbezügen entfällt das Festtackern, da diese komplett über Schaumstoff und Sitzplatte gezogen werden und mit Klettband fixiert werden.

Stellen Sie Ihre Klappsitzbank in das Fahrzeug und befestigen Sie diese im Fahrzeug lt. Detail I., d.h. die Winkel an den Seitenwangen (2) werden mittels Sechskantschrauben M 6 x 50 durch den Fahrzeugboden mit außen verbunden. Befestigen Sie den Klappsitzbankbeschlag



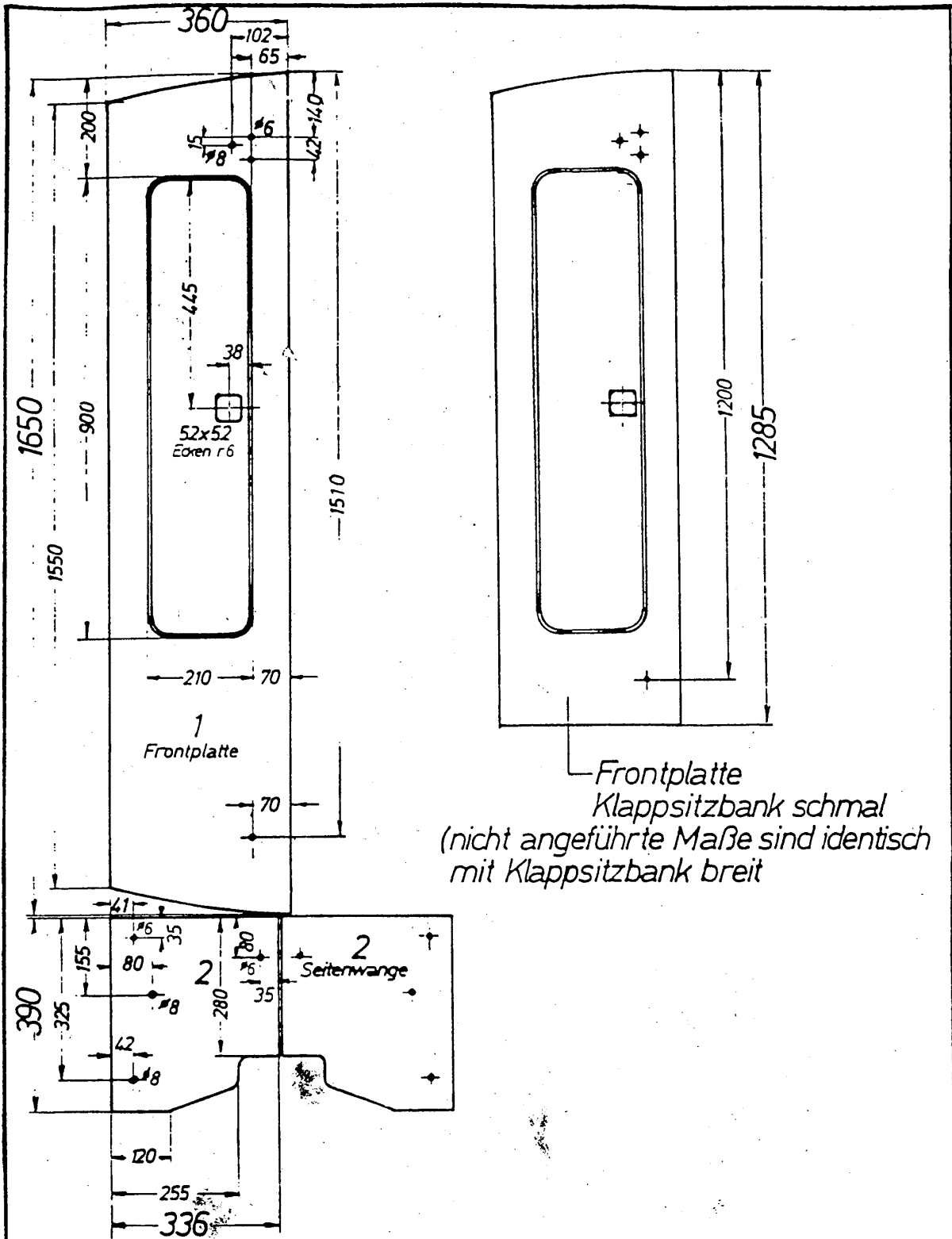
Detail I: Befestigung der Sitzbank am Fahrzeugboden

Die Beschläge des KSB werden mit Schraube M 5 sowie Mutter und Unterlegscheibe an der Motorraumschräge befestigt. Bei einigen VW-Bus-Typen kann es sein, daß die innere Schraube bei Einbau der schmalen KSB nicht befestigt werden kann. Bitte verwenden Sie dann eine Spreizmutter.



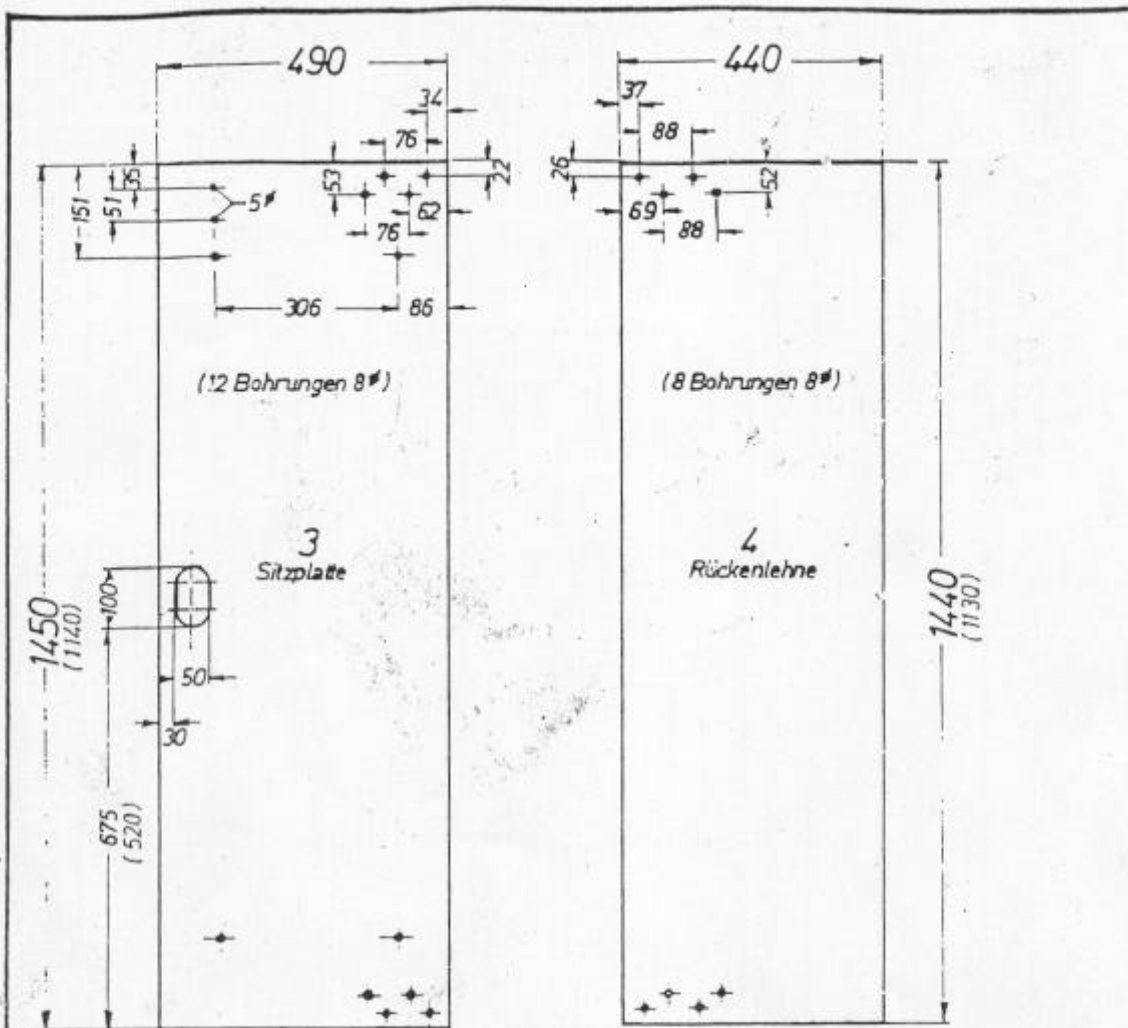
Detail K: Befestigung der Sitzbank an der Motorraumschräge

Andr.:		REIMO		Bemerk.: VW neu, Anleitung für den			
		Reisemobil - Center		Zusammenbau v. Klappsitzbänken			
	Datum	Name	Zeichnungs-Nr.	Teil-Nr.	Blatt von	Maßstab	
gezeichnet	16.1.1990	Rosenov	13540 01		7 / 9		
			13201 01				



Werkstoff: Sperrholz, beschichtet ca 15 mm dick Schnittplan 1

Ander.:	REIMO		Bem.: VW neu „Alaska“ (und „Florida“)			
	Reisemobil - Center		Klappsitzbank, breit (schmal)			
	Datum	Name	Zeichnungs-Nr.:	Teil Nr.:	Blatt von	Maßstab:
gezeichnet	8.12.1989	Rosenow	1354001	1-2	8/9	1:10
geprüft			1320101			



Maße in () gelten für Klappsitzbank schmal

Werkstoff: Schichtplatte 19 mm dick

Schnittplan 2

Ander:	REIMO		Eben: VW neu, „Alaska“ („Florida“)			
	Reisemobil - Center		Klappsitzbank, fixiert (schmal)			
	Datum	Name	Ziehungs-Nr.	Teil-Nr.	Blatt von	Maßstab
	11.12.1989	Rosenow	13 540 01	3-4	9 / 9	1:10
			13 201 01			